

PYÖRÄKAIVINKONEET

HW140A HW160A

Käyttöpaino: 14 900 kg / 17 580 kg

Moottorin teho: 129 kW (173 HP) / 2200 1/min

Kauhan tilavuus: 0,50 m³ – 0,71 m³ / 0,69 m³ – 1,05 m³



AIM HIGH



Vie suorituskyky seuraavalle tasolle!

Hyundai Construction Equipment on taas nostanut rimaa uudella pyöräkaivinkonesarjalla, joka antaa etumatkaa useissa tie- ja maastosovelluksissa. A-sarjan koneet ovat EU Stage V -päästösäännösten mukaisia ja tarjoavat suurempaa tehoa, parempaa polttoainetehokkuutta, ylivoimaisen ajonopeuden tiellä, parannetun hytin ja lisää turvallisuusominaisuuksia.

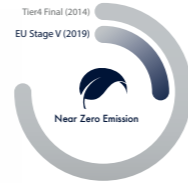
Uuden kompaktin takaosan ja paremman hallittavuuden ansiosta HW140A ja HW160A ovat uusia luokkansa johtajia isoilla ja pienillä työmailla ojankaivua, kaivamista, raivaamista, poraamista, leikkaamista, nostamista tai työmaan valmistelemista varten. Tavoittele parempaa tehokkuutta ja erinomaisia tuloksia. **Yhdessä voimme siirtää vuoria!**

Tuottavuus ja tehokkuus

YLIVOIMAINEN SUORITUSKYKY

... ja suuri teho.

Päivitetyn, ympäristöystävällisen moottorin ja huolellisesti valittujen hallintatekniikoiden ansiosta HW140A ja HW160A-pyöräkaivinkoneet auttavat käyttäjiä saavuttamaan uusia tuottavuuden tasoja. Kuormantunnistava hydraulikka ja säädettävä tehonsäätö mukauttavat koneen suorituskyvyn hyvin erilaisia tarpeita ja työskentelyolosuhteita varten. Kompakti takaosa lisää monipuolisuutta ja antaa käyttäjille mielenrauhaa.



UUSI

Tehokas Stage V -moottori

HW140A- ja HW160A -malleissa on vähän kuluttava Cummins B4.5 Stage V -moottori, joka täyttää maailman tiukimmat päästöäänökset. Sen kompakti 4-sylinterinen rakenne tarjoaa vaikuttavaa tehoa ja suorituskykyä: 31 % suurempi huippuvääntömomenti ja 5 % enemmän huipputehoa kuin 6-sylinterisessä edeltäjässään.

POLTTOAINESÄÄSTÖ

7-11%
työskentelyn mukaan

+31%
SUURIN
VÄÄNTÖMOMENTTI

+5%
HUIPPUTEHOA
6-sylinteriseen edeltäjään verrattuna



Hydrostaattinen neliveto

Hydrostaattinen nelivetojärjestelmä varmistaa sulavan ajokokemuksen ankarissakin olosuhteissa.



Proportionaalinen lisähydraulikka

Proportionaalinen lisähydraulijärjestelmä parantaa tuottavuutta entisestään. Vakiovarusteena on proportionaalinen yksi- tai kaksitoiminen piiri, joka mahdollistaa työkonien pehmeän ja tarkan hallinnan.



ECO-mittari

Tämä ominaisuus auttaa käyttäjiä pienentämään päästöjä ja käyttökustannuksia seuraamalla jatkuvasti tehokkuutta. Se näyttää moottorin kuormituksen ja polttoaineensäästötilan koneen työskennellessä.

Moottorin automaattinen joutokäynti

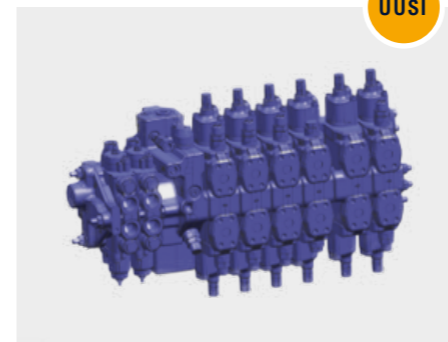
Automaattinen joutokäyntiominaisuus säästää polttoainetta, vähentää melua ja leikkaa pakokaasupäästöjä kytkemällä moottorin automaattisesti joutokäyntiasetukselle, kun kaivinkonetta ei käytetä. Tämä alentaa polttoainekulutusta mutta ei vaikuta tuottavuuteen.

Edistynyt pakokaasujen jälkikäsittely

Pakokaasujen jälkikäsittelymoduulissa DOC, SCR ja DPF yhdistetään yhdeksi yksiköksi. EGR-vapaa ja automaattisen DPF-regeneroinnin tarjoava yksinkertainen järjestelmä on vakaampi ja tarvitsee vähemmän huoltoa. EGR:n tarpeen poistamisen ansiosta olemme voineet myös parantaa tuottavuutta paremman polttoainetalouden ja pidempien huoltovälien avulla.

Kuormantunnistava hydraulijärjestelmä

Kuormantunnistava hydraulikka mahdollistaa monitoimikäytön ja tarkat koneen liikkeet. Hallinta on pehmeää ja ennustettavaa myös vaativalla kuormalla. Tarjoamalla tehoa juuri silloin, kun sitä tarvitaan, järjestelmä säästää myös polttoainetta.



UUSI

Pienempi perän kääntösäde ja ylitys

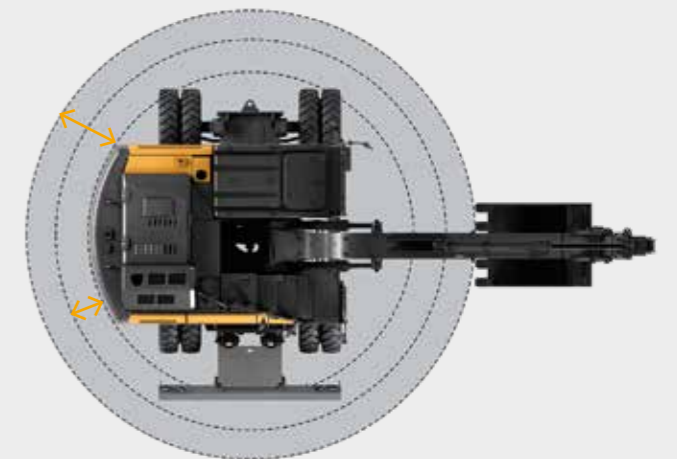
Sekä perän kääntösäde että ylitystä on pienennetty (11–28 cm ja 12–34 cm), mikä tekee HW140A- ja HW160A-koneista erittäin käyttäjäystävällisiä. Tämä auttaa käyttäjiä työskentelemään turvallisesti, luottavaisesti ja tehokkaasti ahtaissa tiloissa ja vilkkaissa rakentamisympäristöissä.

UUSI

HW160A
–280 mm*

Takaosan säde

HW140A
–180 mm*



HW160A
–340 mm*

Ylitys

HW140A
–120 mm*



*edeltäjään verrattuna

Tuottavuus ja tehokkuus

MAKSIMAALINEN SIJOITETUN PÄÄOMAN TUOTTO

joustavuudella kaikkien töiden hoitamiseen.



Vaihdelevy ja tukijalat

Heti käyttövalmiit tukijalat edessä ja takana mahdollistavat erillisen ja mukautetun tuen työympäristön mukaan. Lisäksi levy on täysin vaihdettava parempaa monipuolisuutta varten.

UUSI

LISÄ-
VARUSTE



Vetolaitteen valmistelu

HW140A/HW160A voidaan varustella helposti vetolaitteen lisäämistä varten, jotta voit kuljettaa kaikki tarvittavat työkalut ja laitteet työmaalle yhdellä kertaa. Valmistelusarja sisältää takavalojen ja jarrujärjestelmien sähkö- ja hydrauliliittimet.

UUSI

LISÄ-
VARUSTE



Elektronisesti ohjattava kaksisuuntapuhallin

Kaksisuuntapuhallinta ohjataan elektronisesti moottorin automaattista jäähdytystä varten. Parannettu itsepuhdistuva puhallintila poistaa tehokkaasti pölyn ja roskat ja suojelee suorituskykyä ja tuottavuutta.

UUSI



Kauhanpyörittäjä

Tehtaalla asennettava Engcon-kauhanpyörittäjä on saatavana lisävarusteena. Se lisää tehokkuutta ja tuottavuutta paremman hallinnan ja pienemmän polttoainekulutuksen avulla.

LISÄ-
VARUSTE

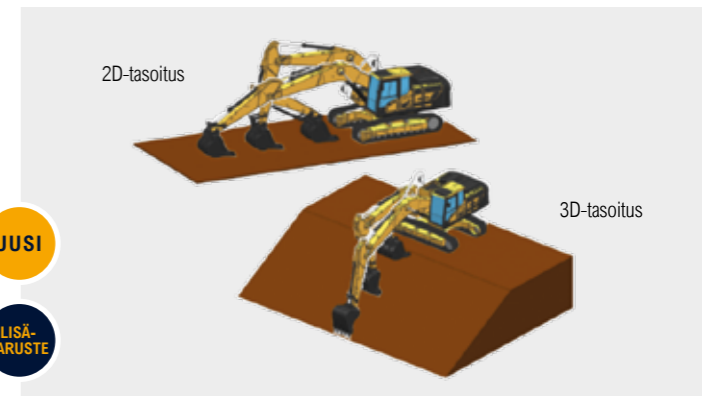


2D- ja 3D-tasointi

HW140A- tai HW160A-pyöräkaivinkone voidaan toimittaa tehtaalla valmistellun 2D- tai 3D-valmiin koneohjaus- tai konetasoitusjärjestelmän kanssa. Se antaa joustavuutta työskennellä erilaisilla työmailla ja erilaisissa sovelluksissa.

UUSI

LISÄ-
VARUSTE



Kestävyys**SUUREMPI
KÄYTETTÄVYYSAIKA
JA AJOMUKAVUUS****... vankalla rakenteella ja luotettavilla komponenteilla.**

Hyundain tavoitteena on aina ollut tarjota kestäviä koneita, jotka tuottavat asiakkaille suurimman pitkäaikaisen omistamiskokemuksen. Moottorin luotettavuuden parantamisen ja pakokaasujen jälkikäsitteilyjärjestelmän yksinkertaistamisen lisäksi olemme vahvistaneet ja optimoineet useita muita komponentteja pidentääksimme A-sarjan pyöräkaivinkoneiden käyttöikä. Tavoitteenamme on minimoida seisonta-ajat ja korjaukset, jotta voit pysyä aikataulussa, välttää odottamattomat kustannukset ja suojata voittonsi.

**Laadukkaat (korkeapaine)letkut**

Laadukkaat letkut, jotka kestävät erinomaisesti lämpöä ja painetta, tarjoavat maksimaalista kestävyyttä vähäisillä huolloilla myös vaativissa olosuhteissa.

Kestävä jäähdytysmoduuli

HW140A ja HW160A on varustettu uudella, pinottavalla ja helposti puhdistettavalla jäähdytysmoduulilla, jossa on hydraulikäyttöinen kaksisuuntapuhallin. Kestävyyden parantamisen lisäksi se optimoi polttoainekulutuksen ja melunvaimennuksen.

Keskusvoitelujärjestelmä

Keskusvoitelujärjestelmä voidaan asentaa lisävarusteena. Se optimoi päivittäisen huollon koneen kaikkien nivelten käyttöiän pidentämiseksi.

**LISÄ-
VARUSTE****Vahvistetut tapit, holkit ja polymeerisäätölevyt**

Vahvistetut tapit, holkit ja polymeerisäätölevyt on suunniteltu pitkäikäisiksi ja vähemmän huoltoa tarvitseviksi, mikä pienentää kokonaiskustannuksia.



Kromatut tapit

Kuoppaholkki



Polymeerisäätölevy

**Vahvistettu ylä- ja alarungon rakenne**

Lyömättömän vahvat ja järeät HW140A ja HW160A tarjoavat vakaata suorituskykyä pitkän käyttöiän aikana. Ylä- ja alarungon rakenteita on vahvistettu suurien kuormien varten, ja lisälaitteet on testattu perusteellisesti ankarimpiakin olosuhteita varten.

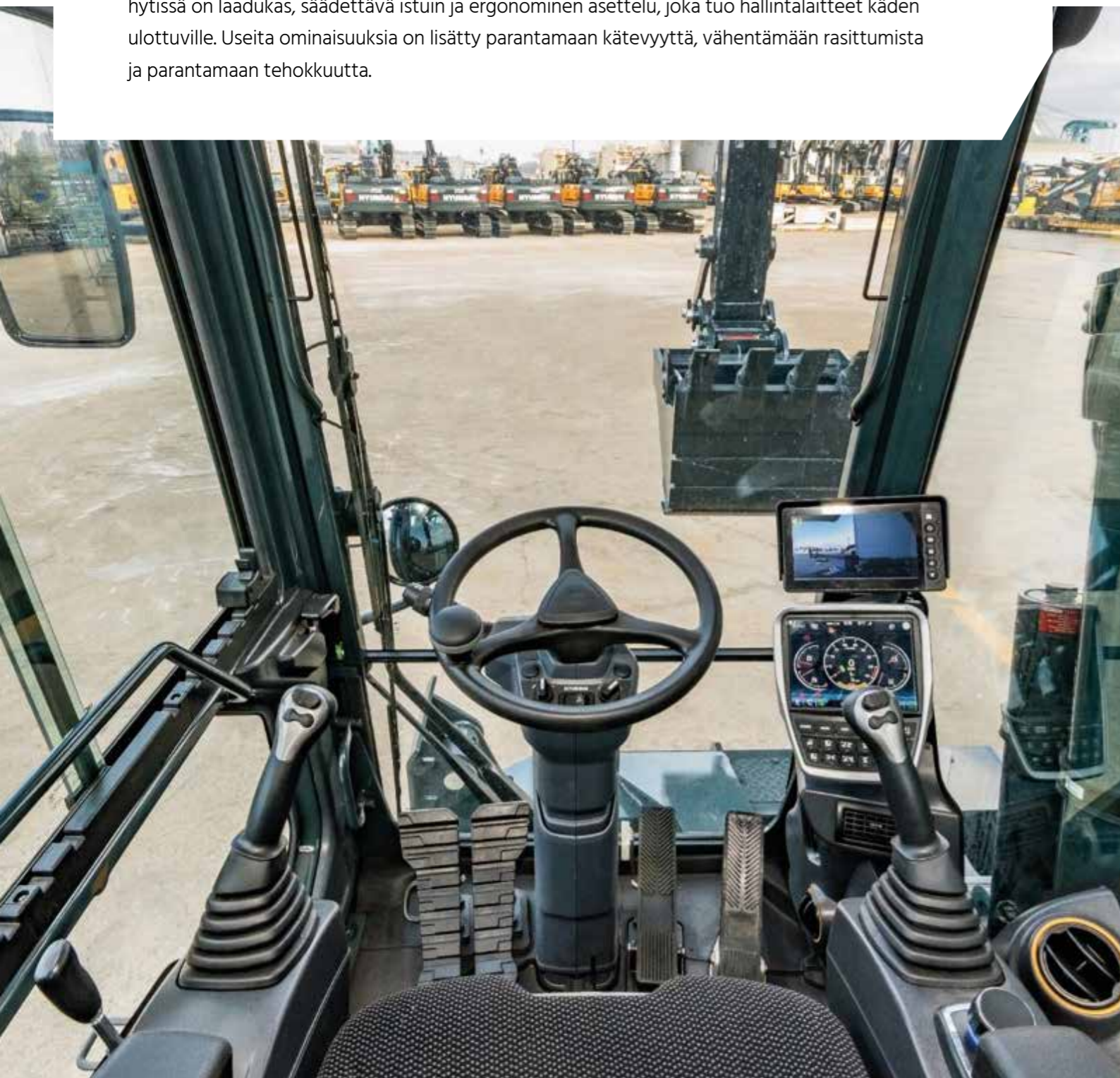


Käyttäjän mukavuus

ENEMMÄN MUKAVUUTTA JA KÄTEVYYTTÄ

... tilavalla hytillä ja paremmalla ergonomialla.

On helpompaa olla tuottava, kun työpaikka on mukava ja hyvin suunniteltu. Siksi sijoitimme käyttäjät HW140A-/HW160A-hytin suunnittelun keskipisteeseen. Valoisassa ja tilavassa hytissä on laadukas, säädettävä istuin ja ergonominen asettelu, joka tuo hallintalaitteet käden ulottuville. Useita ominaisuuksia on lisätty parantamaan kätevyyttä, vähentämään rasittumista ja parantamaan tehokkuutta.



Kolmeen suuntaan säädettävä ohjauspylväs

Ohjauspylväs on ergonomisesti sijoitettu ja säädettävä, jotta jokainen käyttäjä voi työskennellä mukavammin ja tuottavammin.



Deluxe-istuin

Ilmajousettu istuin on ergonomisesti muotoiltu ja lämmitettävä, ja se auttaa käyttäjiä työskentelemään pidempään rasittumatta säästä ja vuodenaajasta riippumatta.



Työtilat

Käyttäjät voi valita kolme eri työtilaa – pysäköinti, työ ja ajo – eri toimintojen kätevästi automaattista hallintaa varten.



Ajonhallinta

Ajonhallintajärjestelmä on saatavana lisävarusteena. Se vähentää kaivinkoneen rungon keinumista, varmistaa tasaisen ajon kaikissa maastoissa ja vähentää roiskumista kauhasta.



Lisälaitteen virtauksen ohjaus

Kuormantunnistava hydraulijärjestelmä mahdollistaa erinomaisen virtauksen jakamistehon optimaalisia monikäyttötoimintoja ja erinomaista hallittavuutta varten. Koneen muistiin mahtuu 20 lisälaitetta (10 vasaratyyppiä ja 10 murskaintyyppiä) erilaisia sovelluksia ja ympäristöjä varten.



Lisäohjaussauva ja poljinhallinta

Proportionaalinen 2-suuntainen lisäohjaussauva ja poljinhallinta mahdollistavat vaivattoman käytön käyttäjän rasittumisen minimoimiseksi.

Suunnanvaihto ja karan lukituskytkin ohjaussauvassa

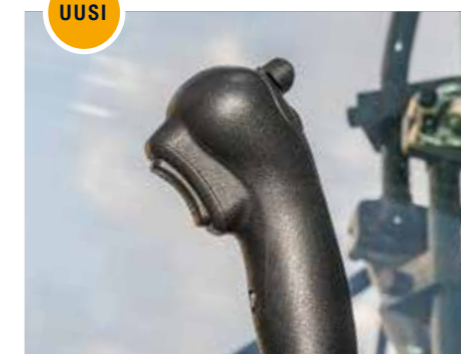
HW140A-/HW160A-koneissa suunnanvaihtokytkin on käyttäjän sormien ulottuvilla. Myös etuakselin oskillaatiolukko voidaan aktivoida ohjaussauvasta. Lisää mukavuutta ja tuottavuutta vaativissa töissä.

Leveä kosketusnäyttö

8-tuumainen kosketusnäyttö on yksi markkinoiden suurimmista ja tarjoaa Wi-Fi-yhteyden, jotta käyttäjät voivat hyödyntää älykkäitä teknologioita työskennellessään.

Ohjaussauvaohjaus

HW140A- ja HW160A-koneissa on oikean käden ohjaussauvaohjaus nopeaa ja helppoa käsitellä ja parempaa tuottavuutta varten.



Käyttäjän mukavuus

HELPPO, TEHOKAS HALLINTA

... oikeat teknologiat apunasi.



Kelluva puomi -toiminto

Kelluva puomi -asetuksen avulla puomi voi liikkua vapaasti ylös ja alas omalla painollaan. Se mahdollistaa pintojen vaivattoman tasoittamisen.



Tehonlisäystoiminto

Tehonlisäystoiminto nostaa päästöpainetta automaattisesti lisäpotkua varten, kun sitä tarvitaan.



Vakionopeussäädin ja nopeusrajoitin, ajo ryömintänopeudella

HW140A ja HW160A on varustettu vakionopeussäätimellä ja nopeusrajoittimella, jotta käyttäjät voivat rentoutua ja pitää yllä vakaata nopeutta pidemmällä matkalla. Kun ryömintänopeus aktivoidaan, kaivinkoneen huippunopeus on 3,5 km/h. Tämä antaa käyttäjälle paremman hallinnan ja enemmän vääntöä.



Täydellinen ilmastoinnin ohjaus

Tehokasta ilmastointia on parannettu täydellisellä ilmastoinnin ohjauksella nopeaa lämmitystä, jäähdytystä ja huurteenpoistoa varten.



Edistynyt audiojärjestelmä

Audiojärjestelmään kuuluu radio, USB-pohjainen MP3-soitin ja Bluetooth handsfree-puheluita varten. Hytin monitorin älykäs näyttö peilaa matkapuhelimen toimintoja ja tarjoaa käyttäjille viihdettä ja yhteyden koko päiväksi.

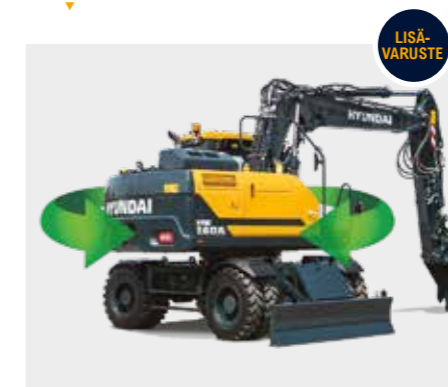
Säätöpyörämoduuli

Integroidulla säätöpyörämoduulilla voidaan säätää ilmastointia ja navigoida monitoiminäytössä helposti.



Tarkka kääntymisen ohjaus

Tarkka kääntymisen ohjaus mahdollistaa pehmeän liikkeen kääntötoimenpiteiden alussa ja lopussa. Se parantaa tarkkuutta erilaisissa sovelluksissa ja vähentää roiskumista kauhasta.



Kääntölukkojärjestelmä

Kääntölukko poistaa kääntöpöydän kääntymisen käytöstä turvallisuuden lisäämiseksi tarvittaessa.

Tästä on hyötyä etenkin tieliikenteessä ja kun työskennellään teiden ja rautateiden vieressä tai rakennusten ja muiden esteiden lähellä.



Turvallisuus

TYÖNTEKIJÖIDEN PARAS SUOJAUS

... tehokkuudesta tinkimättä.

Hyundain lähestymistapa turvallisuuteen ylittää kaikki sääntelynormit. Asetamme turvallisuuden etusijalle koneidemme kaikilla osa-alueilla ja työskentelemme asiakkaidemme kanssa parantaaksemme käyttäjien, työtoverien, ohikulkijoiden, ympärillä olevien rakennusten ja tietysti itse koneiden suojausta. Tämä sisältää vankat, suojaavat koneen rakenteet, hytin, josta näkee hyvin koneen ympärille, ja useita ominaisuuksia ja teknologioita, jotka antavat mielenrauhaa työmaalla ja sen ulkopuolella.



◀ **Varoventtiilit kaikissa sylintereissä**
Varoventtiilit ovat vakiovarusteita puomin, varren, levyn ja karan lukituksen hydraulisyylintereissä.

◀ **LED-valot**
Kaikki työvalot ovat LED-tyyppisiä näkyvyyden parantamiseksi työskentelyn ja ajamisen aikana.

◀ **Turvalasi**
Kaikissa ikkunoissa käytetään turvalasia, tuulilasissa laminoitua lasia turvallisuuden parantamiseksi.

◀ **Hytin jousituskiinnike**
Integroidut vaimenninlohkot minimoivat tärinän ja melun hytissä, vähentävät rasitusta ja tekevät käytöstä turvallisempaa ja miellyttävämpää.

◀ **Parannettu pääsy hyttiin**
Hytin askelmat on suunniteltu uudelleen turvallista ja helppoa kulkua varten.

UUSI

UUSI

Turvallisuus

Akselit ja lokasuojat

HW140A-mallissa on HD-akseli parempaa kestävyyttä varten, ja HW160A-malliin on saatavana leveä akseli, joka parantaa vakautta erilaisissa olosuhteissa ja materiaalinkäsittelysovelluksissa. Tukevat lokasuojat, jotka peittävät pyörät myös ohjattaessa, on lisätty sekä HW140A- että HW160A-malleihin estämään irtokivien lentäminen renkaista ajon aikana.

LISÄ-
VARUSTE



Advanced Around View Monitoring (AAVM)

Hyundain AAVM-kamerajärjestelmä voidaan asentaa lisävarusteena. Se antaa käyttäjille 360° näkymän välttämässä työympäristöstä, mukaan lukien tausta-, sivupeili- ja lintuperspektiivinäkymät. Siihen on integroitu myös Intelligent Moving Object Detection (IMOD) -teknologia, joka havaitsee ja varoittaa kuljettajaa, jos ihmisiä tai kohteita tulee viiden metrin etäisyydelle koneesta.

LISÄ-
VARUSTE



Automaattinen turvalukko

Automaattinen turvalukko estää tahattoman käynnistyksen ja koneen satunnaiset liikkeet. Kun turvavivun lukitus avataan, moottoria ei voi käynnistää eikä järjestelmä kytkeydy päälle, vaikka ohjauksaavaa painettaisiin vahingossa.



Tutka ja toinen monitori

Tutkajärjestelmä tunnistaa paikallaan pysyviä tai liikkuvia kohteita 10 metrin säteellä kaivinkoneen takana päivin tai öin. Esteet näytetään erillisessä monitorissa käyttäjien näkyvyyden maksimoimiseksi.

UUSI

LISÄ-
VARUSTE



ROPS/FOPS-sertifioitu hytti

Työntekijöiden suojelemiseksi hyttin rakennetta on vahvistettu kiinteästi hitsatulla ja matalajännitteisellä suurlujuusteräksellä. Se on sertifioitu ISO 12117-2- (ROPS – kaatumisen varalta asennetut suojarakenteet) ja ISO 10262 Level 2 (FOPS – putoavilta esineiltä suojaavat rakenteet) -turvallisuusstandardien mukaisesti.

Hätäohjaus

Jos hydraulisyöttö vikaantuu, manuaalinen ohjaus otetaan automaattisesti käyttöön.

Turvavyövaroitin

Ääni- ja valohälytys muistuttaa käyttäjiä turvavyön kiinnittämisestä.

Uusi ylärakenteen muotoilu

Ylärakenne on muotoiltu uudelleen kulkemisen helpottamiseksi huoltoon varten.

UUSI



Huollettavuus ja yhdistettävyyys

MAKSIMAALINEN KÄYTETTÄVYYSAIKA JA TEHOKAS HUOLTO

... älykkäällä koneen hallinnalla ja helpolla pääsillä.

A-sarjan pyöräkaivinkoneet on suunniteltu nopeaa ja vaivatonta huoltoa varten. Jokainen komponentti ja materiaali on optimoitu pitkän, huolettoman käyttöiän varmistamiseksi. Hyundain innovatiivisen Hi MATE -telematiikkajärjestelmän avulla voidaan seurata koneen toimintaa ja suorituskykyä. Maksimaalinen yhdistettävyyys on vakiona, jotta omistajat voivat luoda älykkään rakennustyömaan ja suojata tuottavuuden liiketoiminnan kasvaessa.



LISÄ-
VARUSTE

Polttoaineen täyttöpumppu
Automaattisella pysäytyksellä varustettu polttoaineen täyttöpumppu nopeuttaa ja helpottaa tankkaamista.



Pääsy DEF/AdBlue-täyttöaukkoon
Pääsy DEF/AdBlue-säiliön täyttöaukkoon on helpotettu uudelleen muotoilluilla askelmillä.



Mobile Fleet -sovellus
Hyundain uusi Mobile Fleet -sovellus tarjoaa kaikki tiedot, joita tarvitset kalustosi hoitamiseen tehokkaasti ja taloudellisesti. Telematiikkaan perustuva edistynyt ratkaisu käyttää yksinkertaista grafiikkaa ja keskeisiä suorituskykytietoja älykästä kalustonhallintaa varten.

Hi MATE

Enemmän tehokkuutta ja suorituskykyä

Mukavuuden ja turvallisuuden maksimoimiseksi HW140A- ja HW160A-malleissa on Hyundain eksklusiivinen kaluston Hi MATE -etähallintajärjestelmä, joka käyttää mobiilidatateknologiaa parhaan palvelun ja tuen tarjoamista varten. Voit seurata kalustoasi mistä tahansa erillisen verkkosivuston tai mobiilisovelluksen kautta ja seurata työparametreja, kuten moottorin käyttötunteja, koneen käyttöastetta, todellisia työtunteja, polttoaineenkulutusta ja koneen sijaintia.



ECD (Moottorin yhdistetty diagnostiikka)
ECD tarjoaa viannääritysneuvoja sekä Cummins Quick Serven räätälöityä huolto- ja varaosatuken. Huoltoasentajia tuetaan etävianmääritysraporteilla, jotta he voivat valmistautua työmaakäynteihin, ottaa oikeat työkalut mukaan ja ratkaista ongelmia paremmin.

UUSI

Olemme kaikki yhteydessä!



Vain 5 minuuttia



Yhden
pysähdysksen
ratkaisu



Paranna tuottavuutta

Tarjoamalla tietoja, kuten käyttötunnit, joutokäyntiaika ja polttoaineenkulutus, Hi MATE säästää rahaa ja parantaa tuottavuutta. Huoltomuiistutukset auttavat huollon suunnittelussa.



Seuraa koneitasi

Hi MATEn reaaliaikaiset sijaintitiedot mahdollistavat koneiden paremman ja helpomman seurannan. Kirjautu Hi MATE -sivustolle tai mobiilisovelluksen, niin näet koneesi milloin tahansa mistä tahansa. Vastaanota tiedot verkossa, sähköpostilla tai suoraan mobiililaitteeseesi.



Paranna turvallisuutta

Suojaa koneesi varkaudelta tai luvattomalta käytöltä. Hi MATEn paikannusrajahälytykset ilmoittavat automaattisesti, kun kone poistuu ennalta määritetyltä alueelta.

Osat ja takuut

HYUNDAIN ALKUPERÄISOSAT JA TAKUUT: PARAS TAPA SUOJATA SIJOITUKSESI

Hyundain alkuperäisosat, lisävarusteet ja takuuohjelmat on suunniteltu varta vasten koneestasi huolehtimista varten. Ne lisäävät käytettävyyssikaa ja säilyttävät koneen suorituskyvyn, mukavuuden ja helppokäyttöisyyden.



Verkosto, johon voit luottaa

Hyundai Construction Equipment Europe asettaa nopean, luotettavan asiaan puuttumisen etusijalle, jotta koneesi toimisivat luotettavasti. Hyundain 13 000 m²:n varastossa on yli 96 % kaikista alkuperäisistä. Euroopan yhden edistyneimmän automaattisen varastojärjestelmän ansioista voimme pitää yllä kaikkien alkuperäisosien saatavuutta ja tehokasta toimitusta. Lisäksi takaamme 24 tunnin toimituspalvelun Euroopan jälleenmyyjäverkostossamme.



Polttoainesuodattimet

Hyundain polttoainesuodattimet tarjoavat oikean suodatusasteen moottorin pitämiseksi puhtaana. Ne on suunniteltu täyttämään ja ylläpitämään moottorinvalmistajan vedenerotus- ja liansuodatusvaatimukset ja pidentämään moottorin käyttöikää.



Hyundain alkuperäisosat

Hyundain alkuperäisosat ovat samanlaisia kuin koneeseen tehtaalla asennetut. Ne käyvät läpi tiukat laatutarkastukset ja -testaukset, jotta ne täyttäisivät varmasti Hyundain tiukat laatu- ja kestävyysvaatimukset. Seisonta-ajan minimoimisen lisäksi tämä auttaa takaamaan huippusuorituskyvyn kaikissa tehtävissä.



Jälkiasennussarjat

Voit tilata Hyundain jälkiasennussarjoja jälleenmyyjältäsi. Esimerkiksi AAVM-järjestelmä parantaa aina turvallisuutta työympäristössä ja sen ympärillä.



Hyundain takuut

Takuumme on suunniteltu antamaan sinulle suojaa, jota tarvitset liiketoimintasi rakentamiseen luotettavain ja rauhallisin mielin.

Vakiotakuut

Annamme kaikille pyöräkaivinkoneille vakiotakuun. Lisäksi saatavilla on valinnaisia ja laajennettuja takuukausia, jotta voit hyötyä täydestä takuusta jopa koneen koko käyttöajan ajan. Neuvottele tarpeisiisi sopivasta ratkaisusta paikallisen Hyundai-jälleenmyyjän kanssa.

Laajennetut takuut

Laajennetut takuumme auttavat pitämään käyttökustannukset hallinnassa. Yhdistämällä laajennetun takuuohjelman ja räätälöidyn huoltosopimuksen voit välttää odottamattomat kustannukset kokonaan.

Yleiskatsaus

HW140A/ HW160A

Tuottavuus ja tehokkuus

- Tehokas Stage V -moottori ja edistynyt pakokaasujen jälkikäsittely **UUSI**
- Kuormantunnistava hydraulijärjestelmä **UUSI**
- Säädettävä tehonsäätö **UUSI**
- Hydrostaattinen neliveto
- ECO-mittari
- Vetolaitteen valmistelu **UUSI LISÄVARUSTE**
- Elektronisesti ohjattava kaksisuuntapuhallin **UUSI**
- Kauhanpyörittäjä **UUSI LISÄVARUSTE**
- 2D- ja 3D-tasointus **UUSI LISÄVARUSTE**



Turvallisuus

- Advanced Around View Monitoring (AAVM) -kamerajärjestelmä **LISÄVARUSTE**
- Tutka ja toinen monitori **UUSI LISÄVARUSTE**
- LED-työvalot
- ROPS/FOPS-sertifioitu hytti
- Turvalasi
- Leveä akseli (HW160A) ja lokasuojat **LISÄVARUSTE**
- Automaattinen turvalukko **UUSI**
- Varoventtiilit kaikissa sylintereissä
- Automaattinen kaivujarru **UUSI LISÄVARUSTE**

Mukavuus

- Kolmeen suuntaan säädettävä ohjauspylväs **UUSI**
- Markkinoiden suurin kosketusnäyttö (sis. Wi-Fi)
- Lisälaitteen virtauksen ohjaus **LISÄVARUSTE**
- Ohjaussauvaohjaus
- Suunnanvaihto ja karan lukituskytkin ohjaussauvassa **UUSI**
- Ajonhallinta **UUSI LISÄVARUSTE**
- Vakionopeussäädin ja nopeudenrajoitin
- Edistynyt audiojärjestelmä
- Täydellinen ilmastoinnin ohjaus

Huollettavuus ja yhdistettävyys

- ECD (Moottorin yhdistetty diagnostiikka) **UUSI**
- Parannettu pääsy DEF/AdBlue-täyttöaukkoon
- Polttoaineen täyttöpumppu automaattipysäytyksellä **LISÄVARUSTE**
- Hyundai Hi MATE -telematiikkajärjestelmä
- Mobile Fleet -sovellus **LISÄVARUSTE**

Kestävyys

- Vahvistettu ylä- ja alarungon rakenne
- Vahvistetut tapit, holkit ja polymeerisäätölevyt
- Kestävä jäähdytysmoduuli
- Laadukkaat (korkeapaine)letkut **LISÄVARUSTE**
- Keskusvoitelujärjestelmä **LISÄVARUSTE**

HW140A/HW160A

TEKNISET TIEDOT

TEKNISET TIEDOT	HW140A	HW160A
MOOTTORI		
Valmistaja / malli	CUMMINS / B4.5	
Tyyppi	Dieselmoottori, 4 sylinteriä, vesijäähdytetty 4-tahminen, turboahdin, ahtoilman jäähdytys, suoraruiskutus, elektroninen ohjaus.	
Bruttoteho	129 kW (173 hv), 2 200 1/min	
Nettoteho	127 kW (170 hv), 2 200 1/min	
Suurin teho	129 kW (173 hv), 2 200 1/min	
Suurin vääntömomentti	780 N m, 1 500 1/min	
Iskutilavuus	4,5 l	
HYDRAULIJÄRJESTELMÄ		
Edistynyt kuormantunnistusjärjestelmä (LUDV)		
Kuormasta riippumaton virtauksen jakaminen		
PÄÄPUMPPU		
Tyyppi	Säätötilavuuspumppu	
Suurin tuotto	232 l/min, 1 600 1/min	261 l/min, 1 800 1/min
LISÄPUMPPU ohjaus- tai kääntöputkia varten		
Tyyppi	mäntäpumput	
Suurin tuotto	50 l/min, 1 600 1/min	
HYDRAULIMOOTTORIT		
Ajo	Vinoakselimäntämoottori jarruventtiilillä ja seisontajarrulla	
Kääntö	Radiaalimäntämoottori	
VAROVENTTIILIN ASETUS		
Työkaluپیри	350 kgf/cm ² (4 970 psi)	
Ajo	380 kgf/cm ² (5 400 psi)	
Tehonlisäys (puomi, varsi, kauha)	380 kgf/cm ² (5 400 psi)	
Kääntöپیри	285 kgf/cm ² (4 050 psi)	
Ohjausپیри	40 kgf/cm ² (570 psi)	35 kgf/cm ² (500 psi)
Huoltoventtiili	Asennettu	
HYDRAULISYLINTERIT		
Sylinterien määrä – halkaisija x isku	Puomi: 2-105 x 1 105 mm	Puomi: 2-110 x 1 090 mm
	Varsi: 1-115 x 1 138 mm	Varsi: 1-120 x 1 235 mm
	Kauha: 1-100 x 850 mm	Kauha: 1-105 x 995 mm
	Levy: 2-100 x 241 mm	Levy: 2-110 x 235 mm
	Tukipuomi: 2-110 x 446 mm	Tukipuomi: 2-125 x 463 mm
	2-osainen puomi: 2-105 x 992 mm	2-osainen puomi: 2-110 x 1 017 mm
Säätö(puomi): 1-145 x 634 mm	Säätö(puomi): 1-160 x 613 mm	
* Hyundai Bio Hydraulic Oil (HBHO) saatavana		
NETTOVAIHTOVAIHTO		
Hydrostaattinen 4-veto. Jatkuva kosketuksen vinohammasvaihteistossa on 2 ajonopeutta eteen- ja taaksepäin.		
Suurin vetokyky	10 720 kgf	
Ajonopeus	1. vaihde	9,5 km/h
	2. vaihde	37 km/h tai 20 km/h (lisävaruste)
Nousukyky	35° (70 %)	
Käyttöjarru:		
* Itsenäinen kaksoisjarru, etu- ja taka-akselin täyshydraulin servojarru.		
* Jousivapautteinen hydraulinen märkätyyppinen monilevyjarru.		
Seisontajarru:		
* Jousikytkentäinen, hydraulisesti vapautettava märkälevyjarru vaihteistossa.		
HALLINTALAITTEET		
Esiohjauspainetoimiset proportionaaliset ohjaussauvat, ohjauspyörä ja polkimet vaivatonta käyttöä varten.		
Pilottiohjaus	Kaksi ohjaussauvaa ja yksi turvavipu (VAS): Kääntö ja varsi	
	(OIK): Puomi ja kauha (ISO)	
Suunnanvaihtokytkin oik. ohjaussauvassa / karan lukituskytkin vas. ohjaussauvassa		
Lisälaitteiden hallinta	3 tilaa käytettävissä: nappi/propo/pysyvä	
Moottorin kaasu	Sähköinen, valintatyyppinen	
Toimintatila	3 tilaa käytettävissä: P – pysäköinti, W – työ, T – ajo	

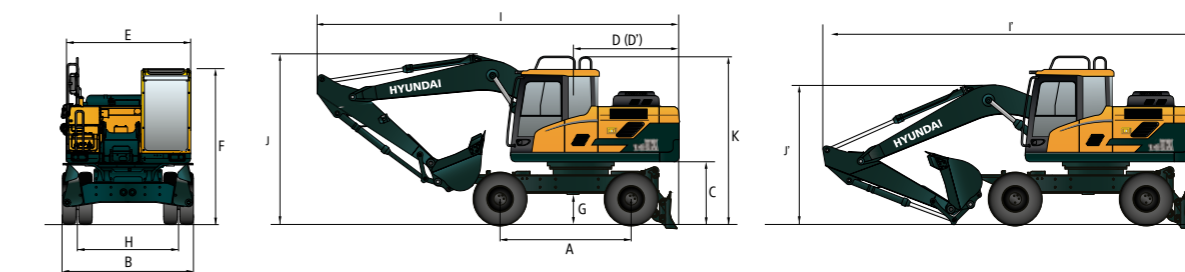
TEKNISET TIEDOT	HW140A	HW160A		
AKSELIT JA PYÖRÄT				
Täysin kulluva etuakseli on tuettu keskitäpällä oskillaatiota varten. Oskillaatiolukko (karalukko) -toiminto turvallista käyttöä varten.				
Taka-akseli on kiinnitetty ala-alustaan.				
Etuaakselin oskillaatiokulma	TBA			
Renkaat	10.00-20-14PR, Dual (sisärengas)			
(valinnainen)	10.00-20, Dual (umpikumi)	10.00-20, Dual (umpikumi)		
		10.00-20-16PR, Dual (sisärengas)		
OHJAUSJÄRJESTELMÄ				
Hydraulitoiminen orbitrol-tyyppinen ohjausjärjestelmä käyttää etupyöriä ohjaussylinterien kautta.				
Pienin kääntösäde	6 300 mm			
KÄÄNTÖJÄRJESTELMÄ				
Kääntömoottori	Kiinteätilavuuksinen aksiaalimäntämoottori			
Käännön alennusjärjestelmä	Planeetta-alennusvaihte			
Kääntölaakerin voitelu	Rasvakylpy			
Kääntöjarru	Märkä monilevyjarru			
Kääntönopeus	9,5 1/min	9,3 1/min		
JÄÄHDYTSNESTE- JA VOITELUAINEKAPASITEETTI				
	litraa			
Polttoainesäiliö	250			
Jäähdytysnestee	19,5			
Moottoriöljy	11,0			
Kääntölaite – vaihdelyjy (OPT)	6,2 (5,0)			
Kääntölaite – rasva (OPT)	(1,2)			
Akseli	Edessä	15,5		
	Takana	17,5		
Vaihteisto	2,5			
Hydraulijärjestelmä (sis. säiliö)	204			
Hydraulisäiliö	122			
DEF/AdBlue®	27			
ALAVAUNU				
Vahvistettu kotolorunko, hitsattu, matala jännite. Puskulevy- ja tukijalkavaihtoehtoja on saatavana. Helposti vaihdettava pulttikiinnityksen ansiosta.				
Puskulevy	Viistosti kiinnitetty puskulevy tukee konetta työskentelyn aikana, myös tasoitusta ja täyttöä varten.			
Tukijalat	Tarkoitettu maks. toimintavakauteen, kun kavetaan ja nostetaan. Voidaan asentaa eteen tai taakse.			
KÄYTTÖPAINO (NOIN)				
	Käyttöpaino sisältäen 4 600 mm yksiosaisen / 4 710 mm kaksiosaisen puomin, 2 450 mm varren, 0,58 m ³ kauhun kukkurallaan (SAE), voiteluaineen, jäähdytysnesteen, täyden polttoainesäiliön, täyden hydraulikkaöljysäiliön ja vakiovarusteet.	Käyttöpaino sisältäen 5 000 mm yksiosaisen / 5 100 mm kaksiosaisen puomin, 2 200 mm varren, 0,70 m ³ kauhun kukkurallaan (SAE), voiteluaineen, jäähdytysnesteen, täyden polttoainesäiliön, täyden hydraulikkaöljysäiliön ja vakiovarusteet.		
KÄYTTÖPAINO	Yksiosainen puomi (kg)	Kaksiosainen puomi (kg)	Yksiosainen puomi (kg)	Kaksiosainen puomi (kg)
Takapuskulevy	14 900	15 860	17 580	18 390
Takaturkijalat	15 120	16 080	17 850	18 660
Etuturkijalat ja takalevy	15 900	16 860	18 800	19 610
Etulevy ja takaturkijalat	15 830	16 790	18 800	19 610
Neljä turkijalkaa	16 120	17 080	19 070	19 880
ILMASTOINTIJÄRJESTELMÄ				
Ilmastointijärjestelmässä on kylmäaineena käytettäviä fluorattuja kasvihuonekaasuja R134a (globaalinen lämmityspotentiaali = 1 430). Järjestelmässä on 0,75 kg kylmäainetta, joka vastaa 1,07 tonnia CO ₂ -ta. Lisätietoja on käyttöohjeessa.				

HW140A

MITAT JA TOIMINTA-ALUE

HW140A YKSIOSAISEN PUOMIN MITAT

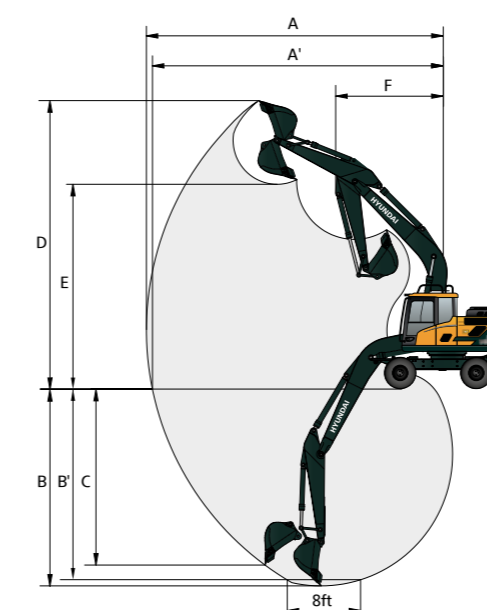
Yksiosainen puomi 4,6 m, varsi 2,0 m, 2,45 m, 2,6 m, 3,1 m, takapuskulevy



A	Akseliväli	2 600
B	Suurin leveys (vakio)	2 500
C	Maavara vastapainon alla	1 260
D	Takapään pituus	2 150
D'	Takapään kääntösäde	2 150
E	Ylävaunun leveys	2 485
F	Hytin suurin korkeus	3 190
G	Pienin maavara	390
H	Raideväli	1 914
K	Suojakaiteen suurin korkeus	3 423

	Varren pituus	2 000	2 450	2 600	3 100
I	Kokonaispituus (ajoasento)	7 665	7 485	7 400	7 080
I'	Kokonaispituus (kuljetusasento)	7 600	7 660	7 670	7 590
J	Puomin suurin korkeus (ajoasento)	3 250	3 640	3 760	4 430
J'	Puomin suurin korkeus (kuljetusasento)	2 720	2 930	3 050	3 420

HW140A YKSIOSAISEN PUOMIN TOIMINTA-ALUE



Puomin pituus	4 600				
Varren pituus	2 000	2 450	2 600	3 100	
A	Suurin kaivu- ulottuvuus	7 880	8 310	8 450	8 910
A'	Suurin kaivu- ulottuvuus maassa	7 640	8 090	8 230	8 705
B	Suurin kaivussyvyys	4 670	5 120	5 270	5 770
B'	Suurin kaivussyvyys (8' taso)	4 410	4 910	5 070	5 590
C	Suurin kaivussyvyys pystysuunnassa	4 215	4 670	4 810	5 320
D	Suurin kaivukorkeus	8 530	8 840	8 930	9 200
E	Suurin kaatokorkeus	6 090	6 390	6 480	6 750
F	Pienin kääntösäde	2 680	2 680	2 690	2 720

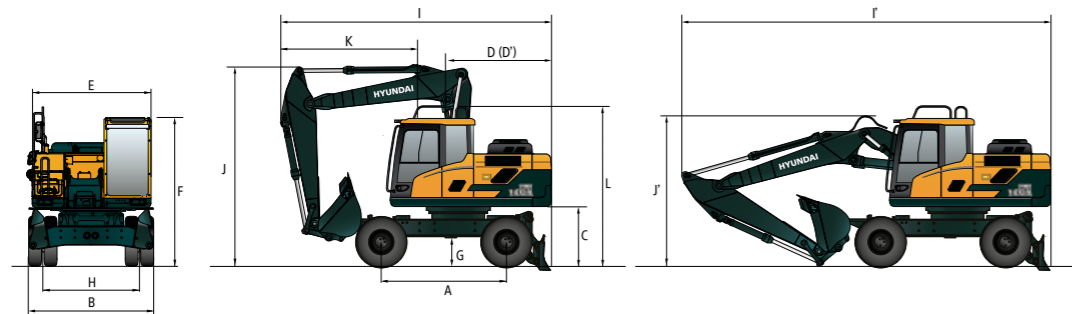
Yksikkö: mm

HW140A

MITAT JA TOIMINTA-ALUE

HW140A KAKSIOSAISEN PUOMIN MITAT

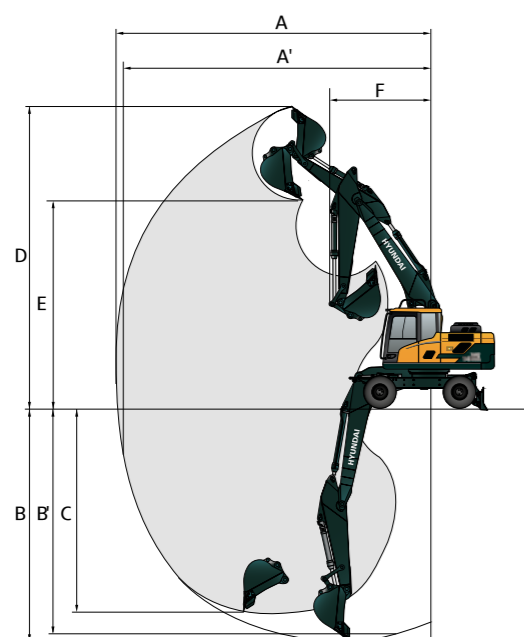
Kaksiosainen puomi 4,71 m, varsi 2,0 m, 2,45 m, 2,6 m, takapuskulevy



A	Akseliväli	2 600
B	Suurin leveys (vakio)	2 500
C	Maavara vastapainon alla	1 260
D	Takapään pituus	2 150
D'	Takapään kääntösäde	2 150
E	Ylävaunun leveys	2 485
F	Hytin suurin korkeus	3 190
G	Pienin maavara	390
H	Raideväli	1 914
K	Suojakaiteen suurin korkeus	3 423

Puomin pituus		4 710		
Varren pituus		2 000	2 450	2 600
I	Kokonaispituus (ajoasento)	6 110	5 760	6 520
I'	Kokonaispituus (kuljetusasento)	7 795	7 800	7 810
J	Puomin suurin korkeus (ajoasento)	4 000	4 000	4 000
J'	Puomin suurin korkeus (kuljetusasento)	2 720	2 770	2 810
K	Lisälaitteen päästä ohjauspyörään	2 640	2 900	3 360

HW140A KAKSIOSAISEN PUOMIN TYÖSKENTELYSÄDE



Yksikkö: mm

Puomin pituus		4 710		
Varren pituus		2 000	2 450	2 600
A	Suurin kaivu- ulottuvuus	8 075	8 510	8 660
A'	Suurin kaivu- ulottuvuus maassa	7 850	8 300	8 450
B	Suurin kaivussyvyys	4 650	5 100	5 250
B'	Suurin kaivussyvyys (8° taso)	4 530	4 985	5 140
C	Suurin kaivussyvyys pystysuunnassa	4 020	4 505	4 650
D	Suurin kaivukorkeus	9 090	9 440	9 550
E	Suurin kaatokorkeus	6 610	6 950	7 060
F	Pienin kääntösäde	2 615	2 600	2 635

HW140A

NOSTOKAPASITEETTI

Nimellisetuhyitys Nimellissivuytyitys tai 360 astetta

HW140A YKSIOSAINEN PUOMI

Yksiosainen puomi 4,60 m, varsi 2,00 m, vastapaino 1 700 kg asennettu ja puskulevy alhaalla.

Nostopisteen korkeus m	Nostopisteen säde								Maksimiulottumalla			
	1,5 m		3,0 m		4,5 m		6,0 m		Kapasiteetti		Ulottuma m	
6,0 m	kg					*4 420	3 670			*3 330	2 910	5,15
4,5 m	kg					*4 790	3 570	3 560	2 240	*3 110	2 190	6,08
3,0 m	kg					5 500	3 350	3 490	2 180	3 050	1 900	6,53
1,5 m	kg					5 250	3 140	3 400	2 090	2 940	1 810	6,62
0,0 m	kg					*6 510	5 520	5 120	3 020	3 340	2 040	6,34
-1,5 m	kg	*6 490	*6 490	*9 460	5 580	5 120	3 020			3 650	2 230	5,66
-3,0 m	kg			*6 990	5 760					*4 600	3 300	4,37

Yksiosainen puomi 4,60 m, varsi 2,45 m, vastapaino 1 700 kg asennettu ja puskulevy alhaalla.

Nostopisteen korkeus m	Nostopisteen säde								Maksimiulottumalla			
	1,5 m		3,0 m		4,5 m		6,0 m		Kapasiteetti		Ulottuma m	
7,5 m	kg									*2 890	*2 890	4,16
6,0 m	kg					*3 880	3 740			*2 390	*2 390	5,70
4,5 m	kg					*4 330	3 620	3 590	2 270	*2 250	1 940	6,55
3,0 m	kg					*7 850	6 310	*5 330	3 390	3 500	2 180	6,97
1,5 m	kg					*5 690	5 650	5 270	3 150	3 390	2 080	7,05
0,0 m	kg					*6 760	5 460	5 100	3 000	3 310	2 010	6,79
-1,5 m	kg	*5 600	*5 600	*9 980	5 480	5 060	2 960	3 300	2 000	3 190	1 940	6,16
-3,0 m	kg			*7 990	5 620	5 160	3 050			4 400	2 650	5,01
-4,5 m	kg											

Yksiosainen puomi 4,60 m, varsi 2,60 m, vastapaino 1 700 kg asennettu ja puskulevy alhaalla.

Nostopisteen korkeus m	Nostopisteen säde								Maksimiulottumalla			
	1,5 m		3,0 m		4,5 m		6,0 m		Kapasiteetti		Ulottuma m	
7,5 m	kg									*2 660	*2 660	4,40
6,0 m	kg									*2 230	*2 230	5,87
4,5 m	kg									*2 100	1 870	6,70
3,0 m	kg					*4 180	3 650	3 610	2 280	*2 110	1 650	7,12
1,5 m	kg					*7 510	6 380	*5 190	3 410	3 510	2 190	7,19
0,0 m	kg					*6 430	5 680	5 280	3 150	3 390	2 080	6,94
-1,5 m	kg	*5 360	*5 360	*10 110	5 440	5 040	2 950	3 290	1 990	3 060	1 860	6,33
-3,0 m	kg	*9 520	*9 520	*8 270	5 580	5 120	3 020			4 130	2 490	5,21

Yksiosainen puomi 4,60 m, varsi 3,10 m, vastapaino 1 700 kg asennettu ja puskulevy alhaalla.

Nostopisteen korkeus m	Nostopisteen säde										Maksimiulottumalla			
	1,5 m		3,0 m		4,5 m		6,0 m		7,5 m		Kapasiteetti		Ulottuma m	
7,5 m	kg											*2 150	*2 150	5,13
6,0 m	kg											*1 860	*1 860	6,43
4,5 m	kg											*3 310	2 310	7,20
3,0 m	kg											*6 350	*6 350	7,58
1,5 m	kg											*4 690	3 470	7,85
0,0 m	kg											*3 530	2 210	7,42
-1,5 m	kg	*4 710	*4 710	*9 570	5 380	5 010	2 910	3 240	1 940			*2 090	1 510	6,85
-3,0 m	kg	*7 920	*7 920	*9 090	5 470	5 040	2 940					*2 120	1 450	5,84
-4,5 m	kg													

1. Nostokapasiteetti perustuu standardiin ISO 10567.

2. HW A -sarjan nostokapasiteetti ei ylitä 75 % kaatokuormasta, kun kone on tukevalla, tasaisella alustalla, tai 87 % koko hydraulikan kapasiteetista.

3. Nostopiste on kauhain nivelen kiinnitystappi varressa (ilman kauhain painoa).

4. (*) ilmaisee hydraulikan kapasiteetin rajoittamaa kuormaa.

5. Huomio: ota huomioon nostotoimenpiteitä koskevat paikalliset määräykset ja ohjeet

HW140A NOSTOKAPASITEETTI

Nimellisetuylitys Nimellisivuyllitys tai 360 astetta

HW140A KAKSIOSAINEN PUOMI

Kaksiosainen puomi 4,71 m, varsi 2,00 m, vastapaino 2 200 kg asennettu ja puskulevy alhaalla.

Nostopisteen korkeus m	Nostopisteen säde						Maksimiulottumalla			
	1,5 m		3,0 m		4,5 m		Kapasiteetti		Ulottuma m	
7,5 m	kg						*4 410	*4 410	3,69	
6,0 m	kg			*4 210	4 020		*3 470	2 970	5,37	
4,5 m	kg	*5 800	*5 800	*4 630	3 890	3 870	2 460	*3 200	2 280	6,26
3,0 m	kg			*5 580	3 650	3 780	2 390	3 170	2 000	6,71
1,5 m	kg			5 670	3 420	3 680	2 300	3 070	1 920	6,79
0,0 m	kg	*4 830	*4 830	5 540	3 310	3 620	2 240	3 220	2 010	6,52
-1,5 m	kg	*9 500	6 110	5 540	3 310			3 780	2 340	5,86
-3,0 m	kg									

Kaksiosainen puomi 4,71 m, varsi 2,45 m, vastapaino 2 200 kg asennettu ja puskulevy alhaalla.

Nostopisteen korkeus m	Nostopisteen säde						Maksimiulottumalla			
	3,0 m		4,5 m		6,0 m		Kapasiteetti		Ulottuma m	
7,5 m	kg						*3 030	*3 030	4,46	
6,0 m	kg			*3 710	*3 710		*2 500	*2 500	5,92	
4,5 m	kg			*4 190	3 950	*3 880	2 490	*2 320	2 030	6,74
3,0 m	kg			*5 190	3 690	3 800	2 400	*2 300	1 800	7,15
1,5 m	kg			5 690	3 440	3 670	2 280	*2 410	1 730	7,23
0,0 m	kg	*5 270	*5 270	5 520	3 290	3 590	2 210	*2 670	1 800	6,98
-1,5 m	kg	*9 410	6 000	5 480	3 250	3 580	2 200	*3 220	2 050	6,37
-3,0 m	kg									

Kaksiosainen puomi 4,71 m, varsi 2,60 m, vastapaino 2 200 kg asennettu ja puskulevy alhaalla.

Nostopisteen korkeus m	Nostopisteen säde										Maksimiulottumalla		
	1,5 m		3,0 m		4,5 m		6,0 m		7,5 m		Kapasiteetti		Ulottuma m
7,5 m	kg					*3 340	*3 340			*2 790	*2 790	4,70	
6,0 m	kg					*3 560	*3 560	*2 730	2 520	*2 330	*2 330	6,10	
4,5 m	kg					*4 050	3 980	*3 770	2 510	*2 170	1 960	6,90	
3,0 m	kg			*7 450	6 900	*5 050	3 710	3 810	2 400	*2 150	1 750	7,30	
1,5 m	kg					5 700	3 440	3 680	2 290	*2 250	1 680	7,37	
0,0 m	kg			*5 350	*5 350	5 510	3 280	3 580	2 200	*2 480	1 740	7,13	
-1,5 m	kg			*9 050	5 960	5 460	3 240	3 570	2 190	*2 970	1 970	6,53	
-3,0 m	kg					5 550	3 310						

1. Nostokapasiteetti perustuu standardiin ISO 10567.
2. HW A -sarjan nostokapasiteetti ei ylitä 75 % kaatokuormasta, kun kone on tukevalla, tasaisella alustalla, tai 87 % koko hydrauliiikan kapasiteetista.
3. Nostopiste on kauden nivelen kiinnitystappi varressa (ilman kauden painoa).
4. (*) ilmaisee hydrauliiikan kapasiteetin rajoittamaa kuormaa.
5. Huomio: ota huomioon nostotoimenpiteitä koskevat paikalliset määräykset ja ohjeet

HW140A KAUHAN VALINTAOPAS JA KAIVUVOIMA

KAUHA



SAE kukkurallaan m³	0,50	0,61	0,52	0,65	0,71	□ 0,45	● 0,55
			0,58				

HW140A, vastapaino 1 700 kg asennettu, puskulevy ylhäällä.

Kapasiteetti m³	Leveys mm		Paino kg	Piiikki kpl	Suositus mm				
					Yksiosainen puomi 4 600				
					Varsi 2 000	Varsi 2 450	Varsi 2 600	Varsi 3 100	
0,58	0,50	950	1 110	480	5	○	■	▲	▲
0,52	0,45	870	1 020	460	5	○	■	■	▲
0,65	0,55	1 060	1 210	513	5	■	▲	▲	×
0,71	0,60	1 140	1 300	536	5	▲	▲	×	×
0,45	0,40	1 520	1 520	410	0	●	●	○	■
0,55	0,45	1 800	1 800	585	0	○	■	▲	▲
0,50	0,45	762	821	439	4	●	○	■	■
0,61	0,54	914	974	490	5	■	▲	▲	▲

HW140A, vastapaino 2 200 kg asennettu, puskulevy ylhäällä.

Kapasiteetti m³	Leveys mm		Paino kg	Piiikki kpl	Suositus mm							
					Yksiosainen puomi 4 600				Kaksiosainen puomi 4 710			
					Varsi 2 000	Varsi 2 450	Varsi 2 600	Varsi 3 100	Varsi 2 000	Varsi 2 450	Varsi 2 600	
0,58	0,50	950	1 110	480	5	○	○	■	▲	○	■	■
0,52	0,45	870	1 020	460	5	●	○	○	■	●	○	○
0,65	0,55	1 060	1 210	513	5	○	■	■	▲	■	▲	▲
0,71	0,60	1 140	1 300	536	5	■	▲	▲	×	■	▲	▲
0,45	0,40	1 520	1 520	410	0	●	●	●	○	●	●	●
0,55	0,45	1 800	1 800	585	0	○	■	■	▲	○	■	■
0,50	0,45	762	821	439	4	●	●	○	■	●	○	○
0,61	0,54	914	974	490	5	○	■	■	▲	○	■	■

- Koskee materiaaleja, joiden tiheys on enintään 2 100 kg/m³
- Koskee materiaaleja, joiden tiheys on enintään 1 800 kg/m³
- Koskee materiaaleja, joiden tiheys on enintään 1 500 kg/m³
- ▲ Koskee materiaaleja, joiden tiheys on enintään 1 200 kg/m³
- ×

LISÄLAITE

Puomit ja varret ovat hitsattuja, rasitusta kestäviä ja kokonaan koteloituja. Saatavana on 2,0 m / 2,45 m / 2,6 m / 3,1 m varret.

KAIVUVOIMA

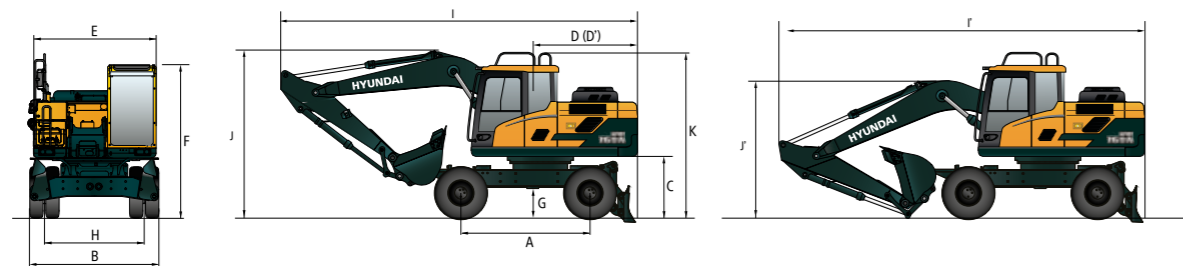
Puomi	Pituus	mm	Yksiosainen 4 600				Kaksiosainen 4 710			Huomautukset:	
			2 000	2 450	2 600	3 100	2 000	2 450	2 600		
Kauden kaivuvoima	Varsi	Pituus	mm	2 000	2 450	2 600	3 100	2 000	2 450	2 600	[]: Tehonlisäys
			SAE	kN	87,9 [95,4]	87,9 [95,4]	87,9 [95,4]	87,9 [95,4]	87,9 [95,4]	87,9 [95,4]	
	kgf	8 956 [9 724]		8 960 [9 729]	8 960 [9 729]	8 956 [9 724]	8 956 [9 724]	8 960 [9 729]	8 960 [9 729]		
	ISO	kN	102,9 [111,7]	102,9 [111,8]	102,9 [111,8]	102,9 [111,7]	102,9 [111,7]	102,9 [111,8]	102,9 [111,8]		
		kgf	10 489 [11 388]	10 494 [11 393]	10 494 [11 393]	10 489 [11 387]	10 489 [11 388]	10 494 [11 393]	10 494 [11 393]		
	Varren kaivuvoima	SAE	kN	74,3 [80,6]	63,6 [69,1]	61,1 [66,4]	54,7 [59,4]	74,3 [80,6]	63,6 [69,1]	61,1 [66,4]	
kgf			7 569 [8 218]	6 485 [7 041]	6 230 [6 764]	5 578 [6 057]	7 569 [8 218]	6 485 [7 041]	6 230 [6 764]		
ISO		kN	77,9 [84,6]	66,4 [72,0]	63,6 [69,1]	56,7 [61,6]	77,9 [84,6]	66,4 [72,0]	63,6 [69,1]		
		kgf	7 942 [8 622]	6 763 [7 343]	6 485 [7 041]	5 781 [6 277]	7 942 [8 622]	6 763 [7 343]	6 485 [7 041]		

Huomautus: Varren painoon sisältyy kauhasylinteri, vivusto ja tappi

HW160A MITAT JA TOIMINTA-ALUE

HW160A YKSIOSAISEN PUOMIN MITAT

Yksiosainen puomi 5,0 m, varsi 2,0 m, 2,45 m, 2,6 m, 3,1 m, takapuskulevy



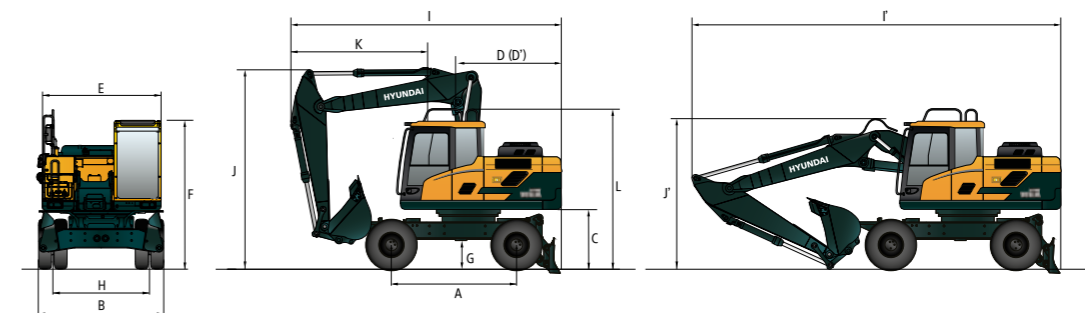
A	Akseliväli	2 600
B	Suurin leveys (vakio)	2 530
C	Maavara vastapainon alla	1 265
D	Takapään pituus	2 240
D'	Takapään kääntösäde	2 240
E	Ylävaunun leveys	2 485
F	Hytin suurin korkeus	3 190
G	Pienin maavara	370
H	Raideväli	1 914
K	Suojakaiteen suurin korkeus	2 530

	Varren pituus	2 000	2 450	2 600	3 100
I	Kokonaispituus (ajoasento)	7 970	7 940	7 960	7 990
I'	Kokonaispituus (kuljetusasento)	8 280	8 215	8 240	8 210
J	Puomin suurin korkeus (ajoasento)	4 000	3 810	3 900	4 000
J'	Puomin suurin korkeus (kuljetusasento)	3 095	2 970	3 250	3 530

HW160A MITAT JA TOIMINTA-ALUE

HW160A KAKSIOSAISEN PUOMIN MITAT

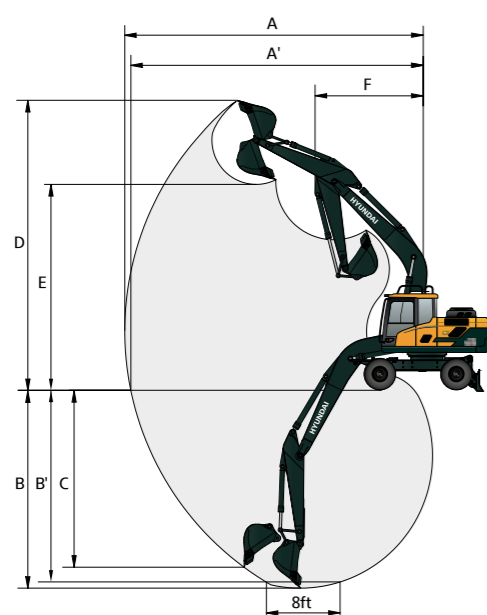
Kaksiosainen puomi 5,1 m, varsi 2,0 m, 2,45 m, 2,6 m, takapuskulevy



A	Akseliväli	2 600
B	Suurin leveys (vakio)	2 530
C	Maavara vastapainon alla	1 265
D	Takapään pituus	2 240
D'	Takapään kääntösäde	2 240
E	Ylävaunun leveys	2 485
F	Hytin suurin korkeus	3 190
G	Pienin maavara	370
H	Raideväli	1 914
K	Suojakaiteen suurin korkeus	2 530

	Puomin pituus	5 100		
	Varren pituus	2 000	2 450	2 600
I	Kokonaispituus (ajoasento)	6 715	6 250	6 205
I'	Kokonaispituus (kuljetusasento)	8 390	8 345	8 320
J	Puomin suurin korkeus (ajoasento)	4 000	3 990	3 990
J'	Puomin suurin korkeus (kuljetusasento)	2 990	2 950	3 165
K	Lisälaitteen päästä ohjauspyörään	3 470	3 010	2 960

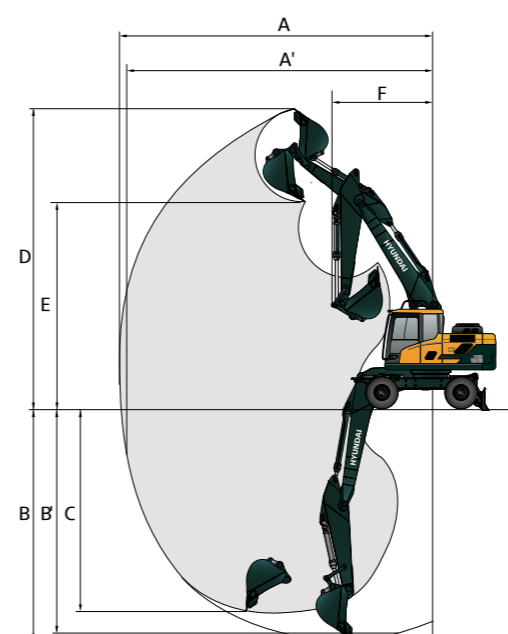
HW160A YKSIOSAISEN PUOMIN TOIMINTA-ALUE



Yksikkö: mm

	Puomin pituus	5 000			
	Varren pituus	2 000	2 450	2 600	3 100
A	Suurin kaivu- ulottuvuus	8 360	8 820	8 865	9 285
A'	Suurin kaivu- ulottuvuus maassa	8 140	8 610	8 660	9 090
B	Suurin kaivussyvyys	5 160	5 610	5 760	6 260
B'	Suurin kaivussyvyys (8' taso)	4 900	5 400	5 530	6 040
C	Suurin kaivussyvyys pystysuunnassa	4 430	5 060	4 870	5 210
D	Suurin kaivukorkeus	8 650	9 010	8 810	8 925
E	Suurin kaatokorkeus	6 030	6 360	6 220	6 350
F	Pienin kääntösäde	3 480	3 170	3 450	3 500

HW160A KAKSIOSAISEN PUOMIN TYÖSKENTELYSÄDE



Yksikkö: mm

	Puomin pituus	5 100		
	Varren pituus	2 000	2 450	2 600
A	Suurin kaivu- ulottuvuus	8 560	9 020	9 090
A'	Suurin kaivu- ulottuvuus maassa	8 350	8 820	8 890
B	Suurin kaivussyvyys	5 170	5 630	5 750
B'	Suurin kaivussyvyys (8' taso)	5 060	5 520	5 650
C	Suurin kaivussyvyys pystysuunnassa	4 325	4 860	4 860
D	Suurin kaivukorkeus	9 435	9 845	9 730
E	Suurin kaatokorkeus	6 730	7 130	7 040
F	Pienin kääntösäde	3 390	3 040	3 505



Teknisiä tietoja ja rakennetta voidaan muuttaa ilman ennakoilmoitusta.
Hyundai Construction Equipment Europan tuotteiden kuvat voivat poiketa vakiovarustuksesta.

Hyundai Construction Equipment Europe nv,
Hyundailaan 4, 3980 Tessenderlo, Belgium.
Puh: (32) 14-56-2200 Fax: (32) 14-59-3405

FL-2021_05 Rev 0

Valmiina tähtäämään korkealle?

Ota yhteys Hyundai-jälleenmyyjääsi.
hyundai-ce.eu/en/dealer-locator